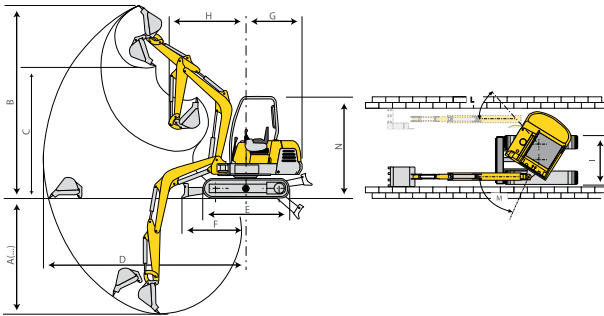




## Mini-Pelles excavatrices CAMS 216s (Italy) ex : Libra

Les MINI-pelles excavatrices série S, équipées d'une ligne hydraulique pour brise roche, sont des machines de petite taille, très fiables et ayant une grande force de creusement.



### CARACTÉRISTIQUES TECHNIQUES:

Modèle	216s
Poids canopy (kg)	1.550
Poids avec cabine (kg)	1.650
Force d'arrachement au godet Kg	1.500
Pente maxi franchissable	70%
Pression au sol kg./cm <sup>2</sup>	0,25
Vitesse de déplacement	2,0-3,8
Vitesse de rotation tr/min.	11,5
Motorisation Kubota cc.	900
Puissance de règlage KW tr/min	12,5 2200
Pompes bar lt/min.	210 2x18v+14+8
Réservoir huile/gasoil	27/21

### DIMENSIONS :

Modèle	A	B	C	D	E	F	G	H	I	L	M	N
216	2150	3360	2300	3730	1485	1120	1045	1530	1000	50°	85°	2210